



VINÇOTTE asbl

Organisme de contrôle agréé | Service externe pour les contrôles techniques sur le lieu de travail
Siège social: Jan Olieslagerslaan 35 • 1800 Vilvoorde • Belgique
TVA: BE 0402.726.875 • RPM Bruxelles • BNP Paribas Fortis: BE 25 2100 4144 1482 • BIC: GEBABEBB

Rapport n° : 60858733

- Bollebergen 2a bus 12, 9052 Gent Tel: +32 9 244 77 11 gent@vincotte.be
- Jan Olieslagerslaan 35, 1800 Vilvoorde Tel: +32 2 674 57 11 brussels@vincotte.be
- Noordersingel 23, 2140 Antwerpen Tel: +32 3 221 86 11 antwerpen@vincotte.be
- Rue Phocas Lejeune 11, 5032 Gembloux Tel: +32 81 432 611 gembloux@vincotte.be



F 149540

Rési code : M

PROCÈS VERBAL D'EXAMEN DE CONFORMITÉ ET/OU DE VISITE DE CONTROLE D'UNE INSTALLATION ÉLECTRIQUE BASSE TENSION

Responsable des travaux :

Installation :

Propriétaire / gestionnaire :

Nom, Prénom : <u>TECHNO L&D</u>	Nom, Prénom : <u>APPARTEMENT</u>	Nom, Prénom : <u>DETACR</u>
N° carte d'identité :	Adresse : <u>la cage gauche</u>	
N° TVA : BE <u>0844590876</u>	CP + Commune : <u>Rue E. Colson 296</u>	<u>Issele</u>
	Tél. : <u>4431 / Louvain</u>	

Bases de l'examen : Règlement Général sur les Installations Électriques (RGIE)

<input type="checkbox"/> Art 270	<input type="checkbox"/> mise en usage	<input type="checkbox"/> modification	<input type="checkbox"/> extension	<input checked="" type="checkbox"/> Art 86	<input checked="" type="checkbox"/> Art 271bis	<input checked="" type="checkbox"/> Unité d'habitation
	<input type="checkbox"/> mobile	<input type="checkbox"/> temporaire		<input type="checkbox"/> Art 87	<input checked="" type="checkbox"/> Art 278	<input checked="" type="checkbox"/> Unité de travail domestique
<input checked="" type="checkbox"/> Art 271	<input type="checkbox"/> périodique	<input checked="" type="checkbox"/> contrôle	<input type="checkbox"/>	<input type="checkbox"/> Art 88	<input type="checkbox"/>	<input checked="" type="checkbox"/> Parties communes
<input checked="" type="checkbox"/> Art 276 : renforcement	<input checked="" type="checkbox"/> Art 276bis : vente d'une unité d'habitation			<input type="checkbox"/>	<input type="checkbox"/>	<input checked="" type="checkbox"/> Unité de travail

Données générales de l'installation électrique :

Données distributeur	EAN	<input checked="" type="checkbox"/> EAN non communiqué	<input type="checkbox"/> Compt. kWh non placé
	Compt. kWh n° <u>55261395</u>	Index jour <u>53697,7</u>	Index nuit <u>77500,2</u>
Données installation	Protection branchement (A) : <input type="checkbox"/> 20 <input type="checkbox"/> 25 <input type="checkbox"/> 32 <input type="checkbox"/> 40 <input type="checkbox"/> 50 <input checked="" type="checkbox"/> 63 <input type="checkbox"/> 80 <input type="checkbox"/> 100		
	Conçue pour U _N <input checked="" type="checkbox"/> 230 V <input type="checkbox"/> 3x230 V <input type="checkbox"/> 3N400 V		Type de prise de terre :
	Courant nominal maximum (A) : <input type="checkbox"/> 20 <input type="checkbox"/> 25 <input type="checkbox"/> 32 <input type="checkbox"/> 40 <input type="checkbox"/> 50 <input checked="" type="checkbox"/> 63 <input type="checkbox"/> 80 <input type="checkbox"/> 100		<input type="checkbox"/> boucle de terre <input checked="" type="checkbox"/> barres / piquets
Description installation	Câble d'alimentation tableau principal : <u>4</u> X <u>1.6</u> mm ² - Type : <u>UB</u>		<input type="checkbox"/>
	Dispositif diff. gén. <u>63</u> A / <u>300</u> mA	Nombre de tableaux : <u>1</u>	Nombre de circuits terminaux : <u>4</u>
<input checked="" type="checkbox"/> Voir annexe(s)			

Mesures - tests - contrôle visuel - scellés :

<input checked="" type="checkbox"/> Contacts dir.	<input checked="" type="checkbox"/> Contacts indir.	<input checked="" type="checkbox"/> Montage	<input type="checkbox"/> Appareils	<input checked="" type="checkbox"/> Matériel	<input checked="" type="checkbox"/> I>/section	<input checked="" type="checkbox"/> Schémas	<input checked="" type="checkbox"/> Contrôle bcl de défaut
<input checked="" type="checkbox"/> Résistance de dispersion de la prise de terre <u>30</u> Ω	<input checked="" type="checkbox"/> Isolement général <u>46</u> MΩ	<input checked="" type="checkbox"/> Continuité de terre	<input type="checkbox"/> Test dispositif diff.				
Le dispositif différentiel général : <input type="checkbox"/> était plombé <input type="checkbox"/> a été plombé <input type="checkbox"/> n'a pas été plombé <input checked="" type="checkbox"/> ne peut pas être plombé							

Infractions - Remarques (pour la signification des codes éventuels : voir au verso)

Infractions Nouvelle installation	<u>Néant</u>	
Infractions Installation existante	<u>Néant</u>	
Remarques	<u>Néant</u>	
	Visa GRD ou mandataire :	

Conclusion(s) :

- La nouvelle installation est conforme n'est pas conforme au RGIE.
- L'installation existante est conforme n'est pas conforme au RGIE.

Agent visiteur :

Nom : Lala Agent n° 3892 Date 16/01/2015

Annexe(s) :

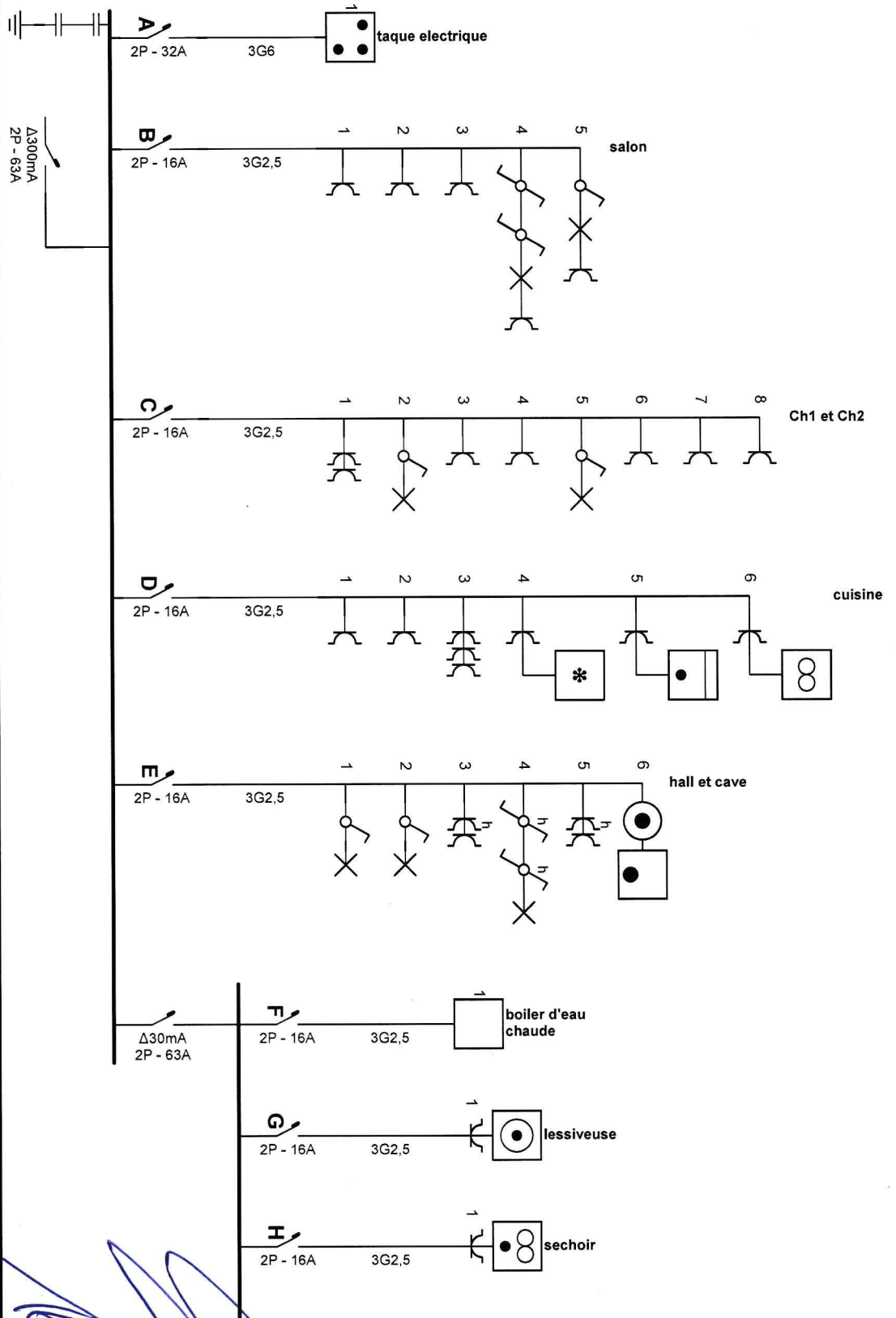
- Schéma(s) de position : 2
- Schéma(s) unifilaire(s) : 2

L'installation électrique doit être recontrôlée avant 16.01.2015
 par le même organisme de contrôle (*).

Pour le Directeur Général : Signature

Laurent Laloux
 VINÇOTTE asbl
 0800 20000

- Ce procès verbal doit être conservé dans le dossier de l'installation électrique et ce dossier doit renseigner toute modification de l'installation.
 - Le Service Public Fédéral Economie doit être avisé immédiatement de tout accident survenu aux personnes et/ou, directement ou indirectement, à la présence d'électricité.
 - Le contrôle n'a porté que sur les parties visibles et accessibles de l'installation.
 - Les informations recueillies sur place ne nous permettent pas de déterminer la date de réalisation de l'installation électrique.
 - Nous vous invitons à compléter le(s) schéma(s) pour les éléments qui n'étaient pas visibles lors de la visite de contrôle. En cas de doute portant sur la sécurité de ces éléments, nous vous invitons vivement à faire procéder à une visite de contrôle complémentaire.
 (*) Les travaux nécessaires pour faire disparaître les infractions constatées au moment de la visite de contrôle doivent être exécutées sans retard et toutes mesures adéquates doivent être prises pour qu'en cas de maintien en service des installations les infractions ne constituent pas un danger pour les personnes et les biens. Dans le cas où, lors de cette nouvelle visite de contrôle, après max. 1 an, des infractions subsistent, l'organisme agréé se doit d'envoyer une copie du procès-verbal de visite de contrôle à la Direction générale de l'Energie préposée à la haute surveillance des installations électriques domestiques.



61212226

VINCOTTE asbl
 Laurent Laloux
 3892

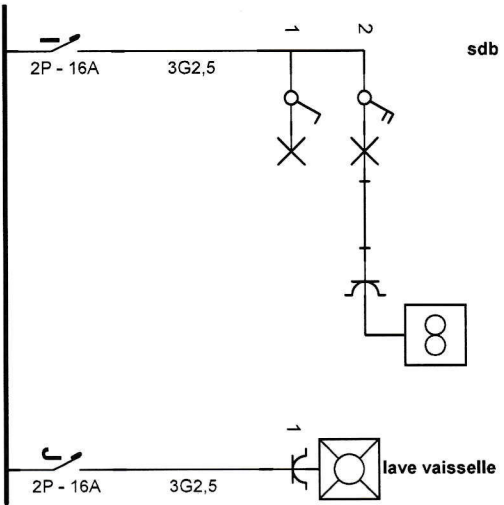
Organisme agréé
 Vincotte
 Parc Scientifique Créalis - Rue Phocas Lejeune 11
 5032 Les Isnes-Gembloux
 Tél: 081 43 26 11
 Fax: 081 43 26 15
 e-mail: wallonie@vincotte.be

Adresse de l'installation électrique
 Detalle
 rue Edouard colson 296
 44311 Iorcin

Installateur
 Techno Led
 Chaussée de Tongres 254
 4450 Juprelle
 GSM: 0479 46 72 69
 e-mail: michael.baelen@h-led.be
 TVA BE 0844.590.876



p. 1/6
 Schema unifilaire
 Date: 16-01-20
 2 x 230V ~ 50Hz



Organisme agréé
 Vincotte
 Parc Scientifique Créalyx - Rue Phocas Lejeune 11
 5032 Les Isnes-Gembloux
 Tél.: 081 43 26 11
 Fax: 081 43 26 15
 e-mail: wallonie@vincotte.be

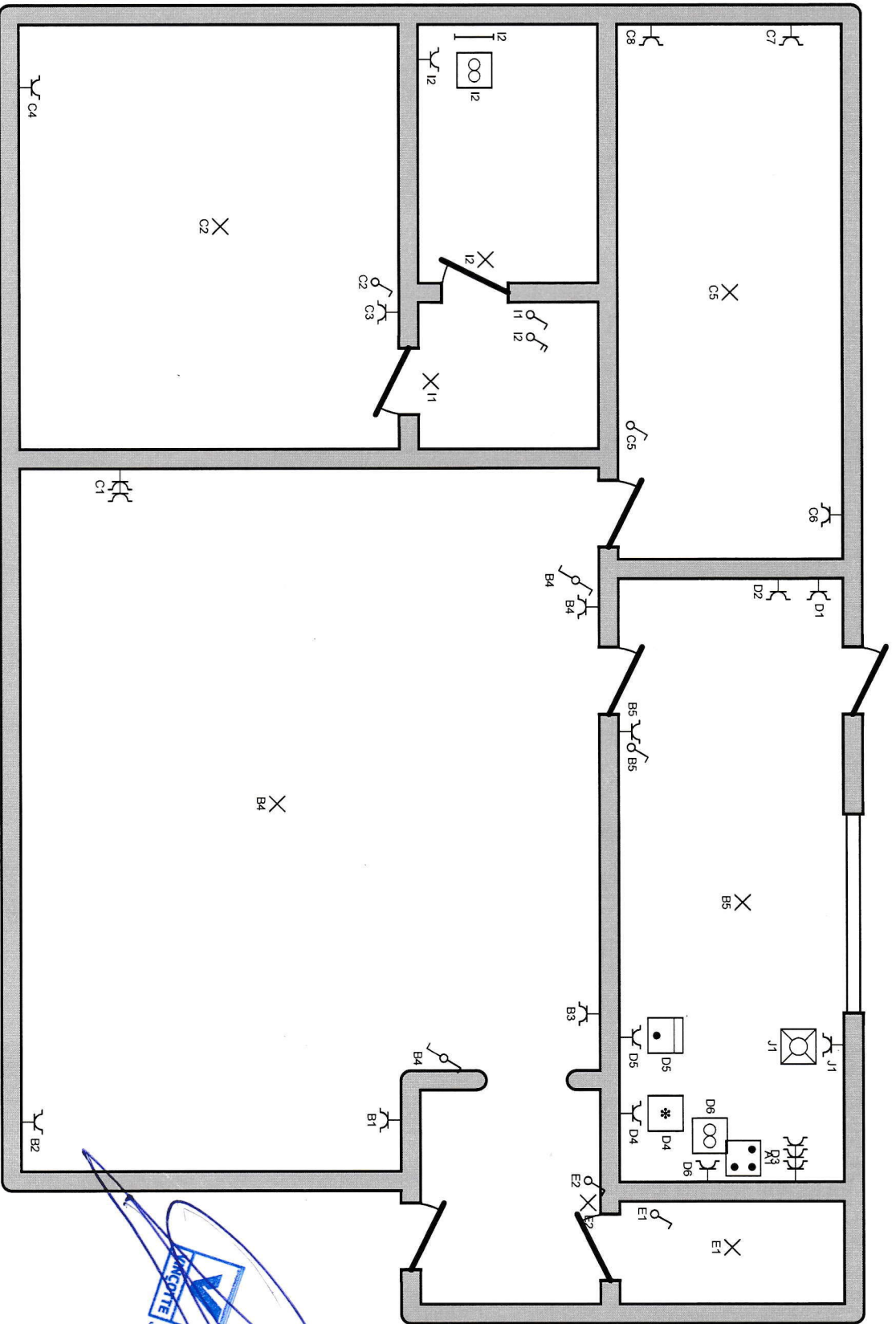
Adresse de l'installation électrique
 Detalle
 rue Edouard coison 296
 4431 Iorcin

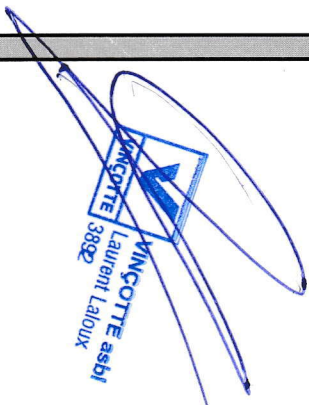
Installateur
 Techno Led
 Chaussée de Tongres 254
 4450 Juprelle
 GSM: 0479 46 72 69
 e-mail: michael.baelen@tled.be
 TVA BE 0844.590.876



VINCOTTE asbl
 Laurent Laloux
 3892

p. 2/6
 Schéma unifilaire
 Date: 16-01-20
 2 x 230V ~ 50Hz





VINCOTTE asbl
 Laurent Lalloux
 3892

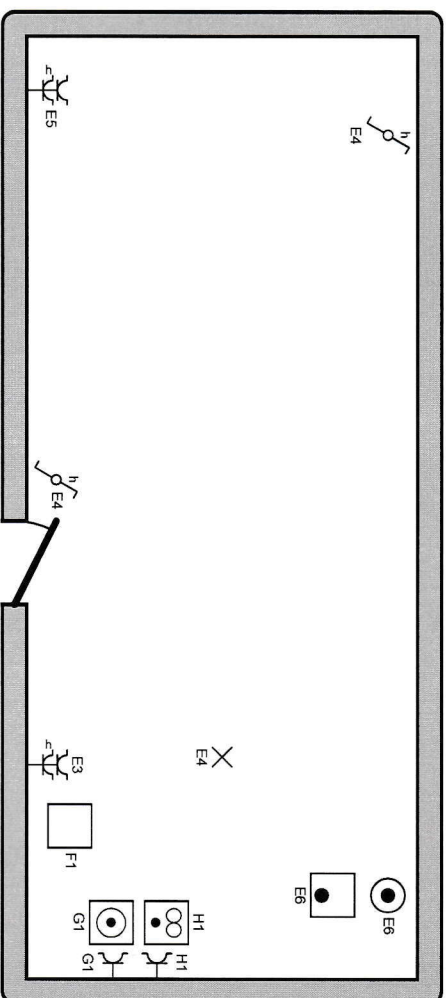
Organisme agréé
 Vincotte
 Parc Scientifique Créalys - Rue Phocas Lejeune 11
 5032 Les Isnes-Gembloux
 Tél.: 081 43 26 11
 Fax: 081 43 26 15
 e-mail: wallonie@vincotte.be

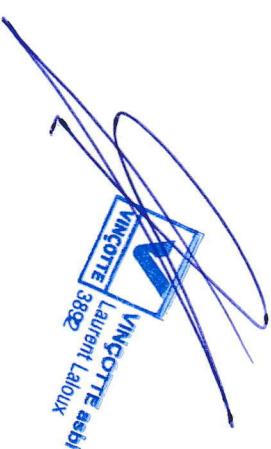
Adresse de l'installation électrique
 Detalle
 rue Edouard coison 296
 4431 Ioncin

Installateur
 Techno Led
 Chaussée de Tongres 254
 4450 Juprelle
 GSM: 0479 46 72 69
 e-mail: michael.baelen@t-led.be
 TVA BE 0844.590.876



p. 3/6
Schéma de position
 Date: 16-01-20
 2 x 230V ~ 50Hz




VINCOTTE
 Laurent Laloux
 3882

Organisme agréé

Vincotte
 Parc Scientifique Créalyx - Rue Phocas Lejeune 11
 5032 Les Isnes-Gembloux
 Tél.: 081 43 26 11
 Fax: 081 43 26 15
 e-mail: wallonie@vincotte.be

Adresse de l'installation électrique

Détalle
 rue Edouard colson 296
 4431 Ioncin

Installateur

Techno Led
 Chaussée de Tongres 254
 4450 Juprelle
 GSM: 0479 46 72 69
 e-mail: michaël.baelen@t-led.be
 TVA BE 0844.590.876

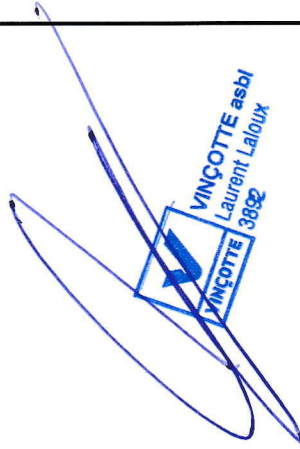


p. 4/6
Schéma de position

Date: 16-01-20

2 x 230V ~ 50Hz

- A** taque électrique
- B** salon
- C** Ch1 et Ch2
- D** cuisine
- E** hall et cave
- F** boiler d'eau chaude
- G** lessiveuse
- H** sechoir
- I** sdb
- J** lave vaisselle



Organisme agréé
 Vincotte
 Parc Scientifique Créalyis - Rue Phocas Lejeune 11
 5032 Les Isnes-Gembloux
 Tél.: 081 43 26 11
 Fax: 081 43 26 15
 e-mail: wallonie@vincotte.be

Adresse de l'installation électrique
 Detaile
 rue Edouard colson 296
 4431 loncin

Installateur
 Techno Led
 Chaussée de Tongres 254
 4450 Juprelle
 GSM: 0479 46 72 69
 e-mail: michael.baelen@t-led.be
 TVA BE 0844.590.876

p. 5/6
Liste des circuits
 Date: 16-01-20
 2 x 230V ~ 50Hz



Barrette de terre	1
Boîte de dérivation	1
Câble - 3G2,5	
Câble - 3G6	
Disjoncteur - 2P - 16A	9
Disjoncteur - 2P - 32A	1
Interrupteur - Bipolaire	1
Interrupteur - Unipolaire	6
Interrupteur différentiel Δ 300mA - 2P - 63A	1
Interrupteur différentiel Δ 30mA - 2P - 63A	1
Interrupteur va-et-vient - Unipolaire	2
Interrupteur va-et-vient - Unipolaire - Semi-étanche	2
Point d'éclairage	9
Point d'éclairage à lampes fluorescentes TL - 1 Lamp	1
Prise - Sécurité enfant	24
Prise - Semi-étanche - Sécurité enfant	4
Terre	1



Organisme agréé

Vincotte
 Parc Scientifique Créalyis - Rue Phocas Lejeune 11
 5032 Les Isnes-Gembloux
 Tél.: 081 43 26 11
 Fax: 081 43 26 15
 e-mail: wallonie@vincotte.be

Adresse de l'installation électrique

Detaille
 rue Edouard colson 296
 4431 Ioncin

Installateur

Techno Led
 Chaussée de Tongres 254
 4450 Juprelle
 GSM: 0479 46 72 69
 e-mail: michael.baelen@t-led.be
 TVA BE 0844.590.876

**P. 6/6
 Liste des matériaux**

Date: 16-01-20

2 x 230V ~ 50Hz

